

ПАО «Монастырищенский машзавод»

19100, Украина, г. Монастырище, Черкасская обл., ул. Ленина, 122

тел. +38 (04746) 2-11-54, 2-17-05, 2-59-27, факс 2-24-95

www.mmzavod.com.ua.

Водоподготовительные установки ВПУ и ФИП.

Водоподготовительные установки предназначены для умягчения природной воды перед подачей в котел. Все паровые котлы паропроизводительностью выше 0,7 т/ч и все водогрейные котлы согласно «Правил устройства и безопасной эксплуатации паровых и водогрейных котлов» должны быть оборудованы установками для докотловой обработки воды, гарантирующих выполнение норм качества питательной воды.

Исходная вода для котельной (из водоема или из системы водоснабжения) имеет соединения кальция и магния (жесткая вода). Эти соединения образуют накипь и шлам в трубах котла и тепловых сетях.

Для удаления кальция и магния исходная вода подвергается обработке катионитом в водоподготовительных установках (ВПУ, ФИП) – умягчение воды. Сущность метода катионирования заключается в способности катионита извлекать из воды ионы кальция и магния, а взамен отдавать воде ионы натрия.

По мере процесса умягчения исходной воды в ВПУ происходит истощение катионита (уменьшение количества ионов натрия) от чего увеличивается жесткость подаваемой воды. Жесткость воды определяется в котельной химическим методом контроля.

Нормы качества питательной воды водотрубных котлов

Показатель	Рабочее давление в котле	
	0,9 МПа	1,4 МПа
Общая жесткость, топливо: -жидкое, мкг-экв/л -газ и другое, мкг-экв/л	30	15
	40	20
Прозрачность по шрифту, см, не менее	30	40
Содержание растворенного кислорода (для котлов с паропроизводительностью 2 т/ч и более), топливо: -жидкое, мкг/кг -газ и другое, мкг/кг	50	30
	100	50
Значение рН при 25°	8,5-10,5	8,5-10,5
Содержание нефтепродуктов, мг/кг	5	3
Содержание соединений железа (в пересчете на Fe), топливо: -жидкое, мкг/кг -газ и другое, мкг/кг	Не нормир	300
	Не нормир	Не нормир

При превышении нормы жесткости воды сверх нормы необходимо провести регенерацию катионита согласно прилагаемого к ВПУ паспорта. В зависимости от качества исходной воды регенерация проводится от одного до нескольких раз в сутки.

Для регенерации катионита необходимо провести следующие операции:

- взрыхление лобового слоя катионита противотоком воды для удаления загрязнений,
- задержанных фильтрующим материалом;
- регенерация катионита раствором соли для восстановления его ионообменной способности;
- отмывка катионита для удаления избытка регенерационного раствора соли.

Питание котлов умягченной водой в это время проводится из резервного бака умягченной воды (где необходимо иметь 3-хчасовой запас умягченной воды) или от резервной ВПУ – подпитка сырой водой не допускается.

Технические характеристики

Наименование	ВПУ-1,0К	ВПУ-2,5	ВПУ-5,0М	ФИПа1-1,0-0,6NaУ4
Производительность, м ³ /час	1,0	2,5	5,0	20,0
Габариты (дл x шир x выс), м	2,0 x 0,7 x 2,52	1,63 x 1,05 x 1,93	2,18 x 1,41 x 2,32	1,6 x 1,17 x 3,64
Масса кг	760	1100	2400	1 100
Жесткость исходной воды, мг-эquiv/л	5	5	5	10
Жесткость умягченной воды, мкг-эquiv/л	20	15	20	15
Давление воды рабочее, МПа	0,4	0,4	0,4	0,4
Температура воды, °С	40	40	40	40
Масса загружаемого катионита КУ-2-8 - в сухом виде (теоретический вес), кг - в мокром виде (поставляется), кг	112 224	155 310	450 900	1,57 м ³
Масса загружаемого антрацита (0,5-1,0 мм), кг	240	-	-	-
Внутренний диаметр фильтра, мм	472	702	998	1000
Расход соли на 1 регенерацию катионита, кг	22,5	35	70	
Установленная мощность, кВт	1,1	3,0	3,0	
Тип щелевого колпачка	ВТИ-К, 20 шт	ВТИ-К, 18 шт	К-500, 38 шт	К-500, 40 шт



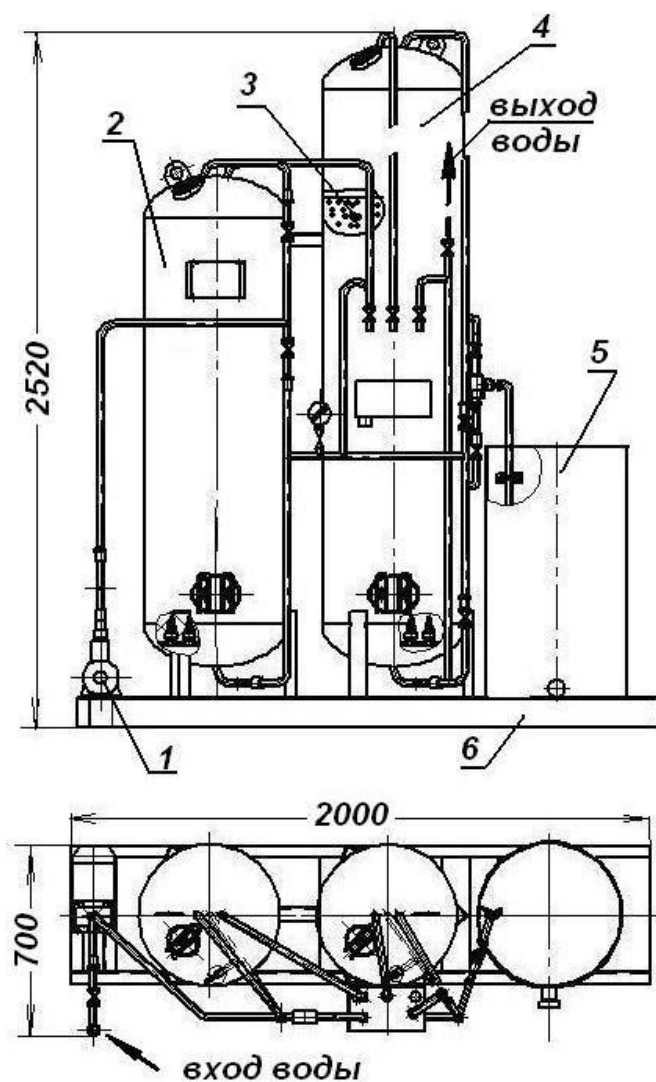
ВПУ-1,0К



ВПУ-2,5



ВПУ-5М



Водоподготовительная установка ВПУ-1,0К

1. Насос SAER KF4
2. Фильтр механический
3. Катионит КУ-2-8
4. Фильтр натрий-катионитовый
5. Бак раствора соли
6. Рама опорная

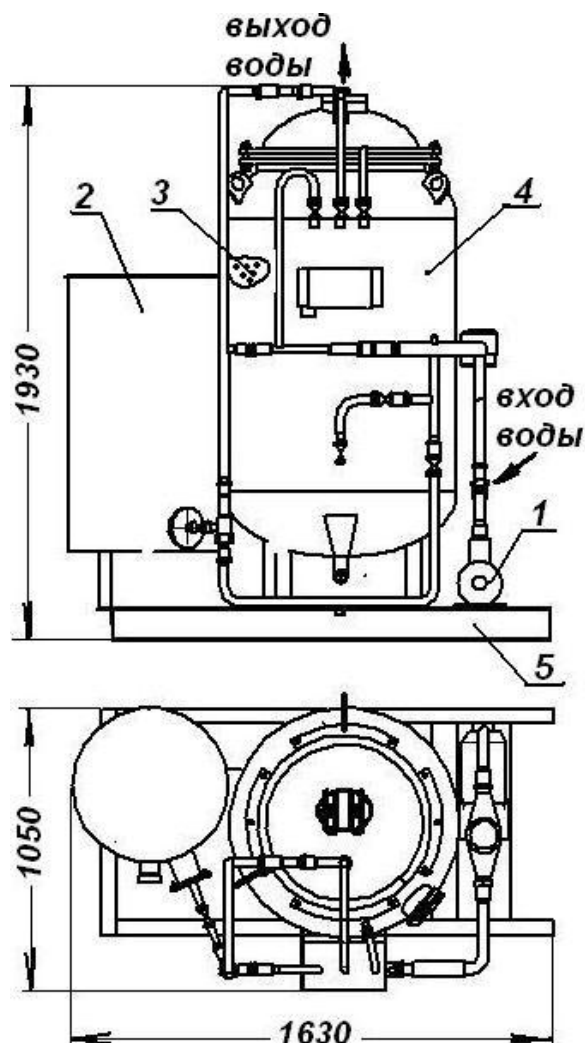
ТЕХНИЧЕСКИЕ ХАРАКТЕРИСТИКИ		ВПУ-1,0К
ПРОИЗВОДИТЕЛЬНОСТЬ, м ³ /ч		1,0
РАБОЧЕЕ ДАВЛЕНИЕ, МПа, не более		0,5
ТЕМПЕРАТУРА ВОДЫ, °С не более		40
ЖЕСТКОСТЬ ИСХОДНОЙ ВОДЫ, мг-экв/л		5
ЖЕСТКОСТЬ УМЯГЧЕННОЙ ВОДЫ, мкг-экв/л		15
МАССА КАТИОНИТА КУ-2-8 в сухом виде/в мокром виде, кг		112/224
МАССА ВПУ, кг		760

КОМПЛЕКТ ПОСТАВКИ

Насос SAER KF4, арматура и приборы смонтированы на одной раме с фильтрами и трубопроводами. Поставляется без катионита.

Транспортные габариты: Длина x Ширина x Высота = 2000 x 700 x 2520 мм

Водоподготовительная установка ВПУ-2,5



1. Насос SAER KF6
2. Бак-мерник
3. Катионит КУ-2-8
4. Фильтр натрий-катионитовый
5. Рама опорная

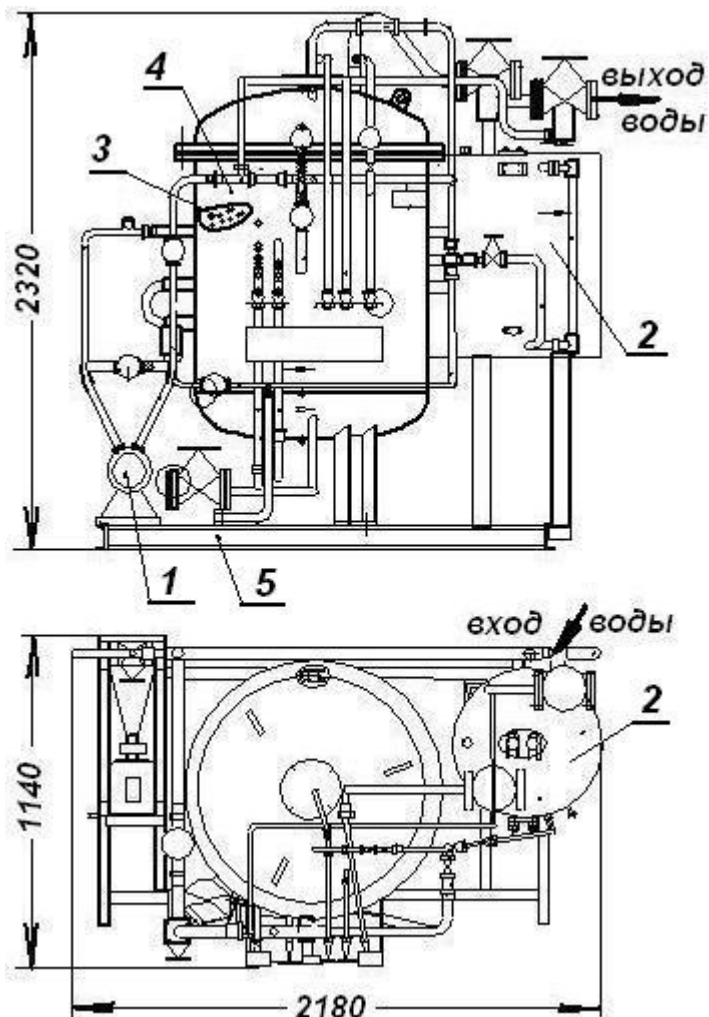
ТЕХНИЧЕСКИЕ ХАРАКТЕРИСТИКИ	ВПУ-2,5
ПРОИЗВОДИТЕЛЬНОСТЬ, м ³ /ч	2,5
ДАВЛЕНИЕ ВОДЫ, МПа	0,5
ТЕМПЕРАТУРА ВОДЫ, °С	40
ЖЕСТКОСТЬ ИСХОДНОЙ ВОДЫ, мг-экв/л	10
ЖЕСТКОСТЬ УМЯГЧЕННОЙ ВОДЫ, мкг-экв/л	15
МАССА КАТИОНИТА КУ-2-8 в сухом виде/в мокром виде, кг	155/310
МАССА ВПУ, кг	970

КОМПЛЕКТ ПОСТАВКИ

Насос SAER KF6, арматура и приборы смонтированы на одной раме с фильтром, баком-мерником и трубопроводами. Поставляется без катионита.

Транспортные габариты: Длина x Ширина x Высота = 1630 x 1050 x 1930 мм

Водоподготовительная установка ВПУ-5,0-М1



1. Насос ВК-2/26
2. Бак-мерник
3. Катионит КУ-2-8
4. Фильтр натрий-катионитовый
5. Рама опорная

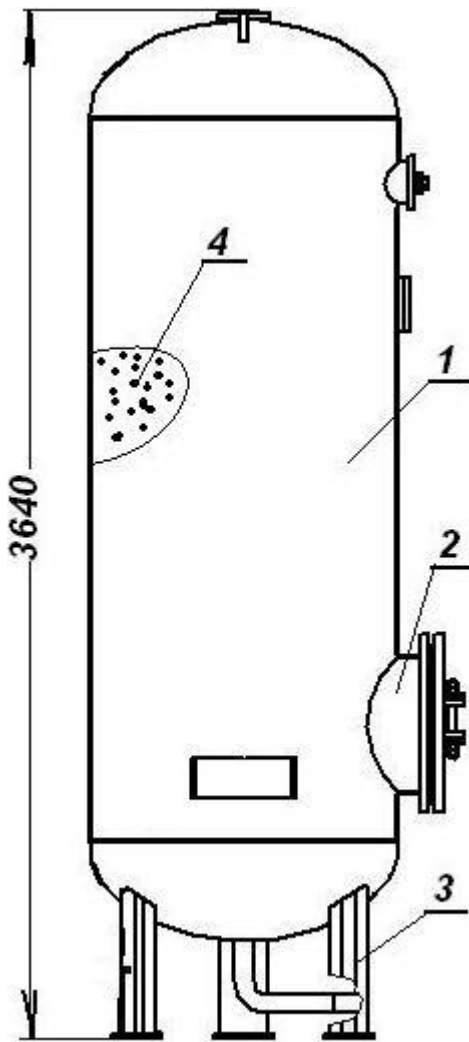
ТЕХНИЧЕСКИЕ ХАРАКТЕРИСТИКИ	ВПУ-2,5
ПРОИЗВОДИТЕЛЬНОСТЬ, м ³ /ч	5,0
РАБОЧЕЕ ДАВЛЕНИЕ ВОДЫ, МПа	0,4
ТЕМПЕРАТУРА ВОДЫ, °С	40
ЖЕСТКОСТЬ ИСХОДНОЙ ВОДЫ, мг-экв/л	5
ЖЕСТКОСТЬ УМЯГЧЕННОЙ ВОДЫ, мкг-экв/л	20
МАССА КАТИОНИТА КУ-2-8 в сухом виде/в мокром виде, кг	450/900
МАССА ВПУ, кг	1170

КОМПЛЕКТ ПОСТАВКИ

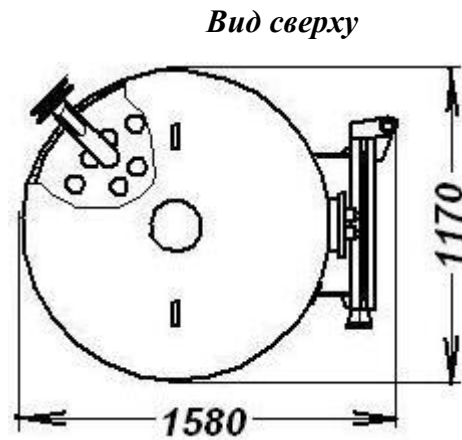
Насос ВК-2/26, арматура и приборы смонтированы на одной раме с фильтром, баком-мерником и трубопроводами.
Поставляется без катионита.

Транспортные габариты: Длина x Ширина x Высота = 2180 x 1410 x 2320 мм

Фильтр ФИПа1-1,0-0,6-НаУ4



- 1. Фильтр
- 2. Люк
- 3. Стойка - 3 шт
- 4. Катионит КУ-2-8



ТЕХНИЧЕСКАЯ ХАРАКТЕРИСТИКА	ФИПа 1-1,0-0,6-НаУ4
ПРОИЗВОДИТЕЛЬНОСТЬ, м ³ /ч	20
ДАВЛЕНИЕ ВОДЫ, Мпа	0,7
ТЕМПЕРАТУРА ВОДЫ, °С	40
ЖЕСТКОСТЬ ИСХОДНОЙ ВОДЫ, мг-экв/л	10
ЖЕСТКОСТЬ УМЯГЧЕННОЙ ВОДЫ, мкг-экв/л	15
МАССА КАТИОНИТА КУ-2-8	1,57 м ³
МАССА ФИЛЬТРА, кг	1100

КОМПЛЕКТ ПОСТАВКИ

Фильтр, трубопроводы (компл.), колпачек щелевой К-500 (44шт), манометр ДМ1001 (2шт), кран 11Б18бк (2шт), клапан 15кч18п (8шт).
Поставляется без катионита.

Транспортные габариты: Длина x Ширина x Высота = 3420 x 1170 x 1240 мм